

ÖKODESIGN ANFORDERUNGEN TESTBERICHT

ERP (ENERGY RELATED PRODUCTS)

PRODUKTINFORMATIONEN

Modellname	exone BUSINESS 5303
Produktkategorie	PC
Artikelnummer	147912
Herstellungsjahr	2023
Erscheinungsdatum	2023-07-21
Handelsdaten	Hersteller: EXTRA Computer GmbH, Brühlstr. 12, 89537 Giengen-Sachsenhausen

KONFIGURATION

Prozessor	Intel® Core™ i5-10210U (4x 1,60 GHz bis zu 4,20 GHz mit Intel® Turbo-Boost-Technik, UHD 620, 6M Cache)
Arbeitsspeicher	8 GB DDR4 PC3200 SO-DIMM
Netzteil	135 Watt, extern
Mainboard	Powered by Gigabyte™
Gesteckte Karten	Intel® UHD Graphics 620

MESSBEDINGUNGEN

Die Einstellungen von Windows 10 x64 und im BIOS wurden wie folgt gesetzt.

Monitor abschalten	Niemals
Energiesparmodus nach:	Niemals
Bildschirmschoner nach:	Niemals
LAN Verbindung bei allen Messungen angeschlossen	Eine Verbindung zu einem Gigabitnetzwerk
BIOS Einstellungen	exone Setup Defaults
Messgerät	Yokogawa WT210
Testhardware	Fujitsu E22T-7 Monitor, USB-Maus & -Keyboard, LAN Verbindung zu Gigabit Switch, Powerstabilisator
Messvorschrift	Gemäß Energy Star 7.1 (http://www.eu-energystar.org/)
Umgebungstemperatur	+23°C ± 5°C
Messdauer, -methode	5 Minuten, 1 Messung pro Sekunde

ÖKODESIGN ANFORDERUNGEN TESTBERICHT

ERP (ENERGY RELATED PRODUCTS)

FESTLEGUNGEN DES PRÜFLINGS UND DER TESTBEDINGUNGEN

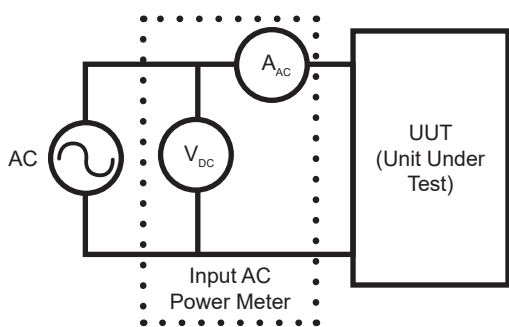
Der Prüfling wird mit einem Windows 10x64 installiert und alle aktuellen Treiber eingebunden. Das aktuelle BIOS wird aufgespielt und die Defaults geladen (Wake on LAN deaktiviert). Am Client selbst werden in den Energieeinstellungen verhindert, dass sich Monitor und PC nach einer bestimmten Zeit abschalten. Jetzt wird der Prüfling an das Messgerät angeschlossen, sowie USB Tastatur/Maus, Monitor und mit einem Netzwerkkabel zu einem Gigabit Switch verbunden. Danach wird der Prüfling eingeschaltet und in das Betriebssystem gebootet. Nach ca. 5 Minuten hat der Prüfling die S0_short (Leerlaufzustand kurz) Bedingungen erreicht. Erst anschließend prüft das Messgerät für 5 Minuten jede Sekunde und speichert diese Werte. Nach weiteren 5 Minuten Wartezeit hat der Prüfling die Bedingungen für die S0_long (Leerlaufzustand lang) erfüllt und es startet dieselbe 5 Minutenmessung. Nachdem die S0 Messungen abgeschlossen sind, wird das System über das Betriebssystem in den S3 (Ruhezustand) versetzt und erneut eine Messung mit 5 Minuten gestartet. Als letztes wird der Prüfling aufgeweckt und in den S5 (Ausgeschaltet) versetzt. Sobald das System dann heruntergefahren wurde, startet die letzte Messung für 5 Minuten.

Sind diese vier Messungen erfolgreich durchgeführt worden, sind alle Messungen laut EnergyStar erfüllt.

Um den ErP-Richtlinien gerecht zu werden, werden noch zwei weitere Messungen durchgeführt. Da bei den BIOS Defaults „Wake on LAN“ deaktiviert wurden, muss vor Messbeginn „Wake on LAN“ wieder aktiviert werden*. Danach wird der S3 (Ruhezustand) und S5 (Ausgeschaltet) erneut mit aktiviertem WoL gemessen. Wie bei den anderen Messungen wird die Messung für 5 Minuten im jeweiligen Modus protokolliert und zum Schluss der Durchschnittswert nach EN 62623:2013 ermittelt. Der Monitor ist während der Messung nicht am Messgerät angeschlossen, sondern wird separat mit Strom versorgt.

*Falls WoL im BIOS nicht konfigurierbar ist, kann dies unter Windows in den Energieeinstellungen der Netzwerkkarte konfiguriert werden.

PRÜFFPARAMETER FÜR MESSUNGEN



TESTBEDINGUNGEN

Prüfspannung: 230V ±1%
 Frequenz: 50Hz ±1%
 Klirrfaktor (THD): <2%
 Messgeräte: Yokogawa WT210

ERKLÄRUNGEN

	Windows Deutsch	Windows Englisch	
S0 (Leerlaufzustand)	System arbeitet normal		
S3 (suspend to RAM)	Standbymodus	Stand By	Das OS sichert den Systemzustand in den RAM und schaltet das Netzteil in den Soft-Off. Die einzige Versorgung des Mainboards bleibt über 5V Leitung bestehen.
S4 (suspend to disk)	Ruhezustand	Hibernate	Das OS sichert den Systemzustand in eine spezielle Datei auf der Festplatte und schaltet das Netzteil in den Soft-Off. Die einzige Versorgung des Mainboards bleibt über die 5V Leitung bestehen. Das System braucht dann zwar länger um Aufzuwachen als im S3, aber der Rechner kann komplett vom Strom getrennt werden.
S5	OS fährt herunter und schaltet Netzteil in den Soft-Off		
WoL	„Wake on Lan“, ein Standard um den PC im ausgeschalteten Zustand mit einem „Magic Paket“ über das Netzwerk einzuschalten.		

ÖKODESIGN ANFORDERUNGEN TESTBERICHT

ERP (ENERGY RELATED PRODUCTS)

MESSUNG

S0 (Leerlaufzustand in Watt)	11.5 Watt
S3 (Ruhezustand in Watt)	< 3 Watt
S5 (Ausgeschalten in Watt)	< 1 Watt
S3 (Ruhezustand in Watt) WoL an	< 3,7 Watt
S5 (Ruhezustand in Watt) WoL an	< 3,7 Watt
TEC	40.296 kWh

ÖKODESIGN ANFORDERUNGEN TESTBERICHT

ERP (ENERGY RELATED PRODUCTS)

ENERGIEVERWALTUNG

Schrittfolge zum Erreichen eines stabilen Stromverbrauchs.

Beschreibung, wie der Ruhezustand und/oder Aus-Zustand des Geräts gewählt oder programmiert wurden.
Schrittfolge, um den Zustand zu erreichen, in dem das Gerät automatisch in den Ruhezustand und/oder Aus-Zustand wechselt.

Dauer des Leerlaufzustands bis der Computer automatisch in den Ruhezustand oder einen anderen Zustand wechselt, bei dem die geltenden Stromverbrauchsanforderungen für den Ruhezustand erfüllt werden.

Zeitspanne, nach der der Computer im Anschluss an eine Phase der Inaktivität des Benutzers automatisch in einen Verbrauchsmodus mit geringerem Stromverbrauch als im Ruhezustand wechselt.

Zeitspanne bis beim Bildschirm - im Anschluss an eine Phase der Inaktivität des Benutzers - der Ruhezustand aktiviert wird.

Um einen stabilen Stromverbrauch zu erreichen, schalten Sie den Computer ein und warten Sie bis das Betriebssystem geladen ist. Melden Sie sich ggf. an und warten Sie bis alle Hardware-Treiber geladen und alle angeschlossenen Peripheriegeräte erkannt sind. Dieser Vorgang kann bis zu 5 Minuten dauern, je nach Anzahl der installierten Treiber und Art der verwendeten Hardware.

Energiemanagement Einstellungen gemäß Energy Star:
- Monitor schaltet nach 10 Min Inaktivität des Nutzers aus.
- Automatische Aktivierung des Sleep Modes (ACPI S3) nach 30 Minuten Inaktivität des Nutzers.
Diese Einstellungen können vom Nutzer unter geändert werden, siehe auch:
<https://support.microsoft.com/de-de/help/13770/windows-shutdown-sleep-hibernate-your-pc>

30 Minuten (ACPI S3)

Manuell (ACPI S5)

10 Minuten

UMWELTSCHUTZ

UMWELTFREUNDLICHES PRODUKTDESIGN

Die EXTRA Computer GmbH hat Richtlinien mit Standards für ein umweltfreundliches Produktdesign festgelegt, die für das gesamte Unternehmen maßgeblich sind. Die wichtigsten Punkte dabei sind:

- Erleichterung von Reparaturen und Langlebigkeit durch modulare Bauweise
- geringe Lärmbelastung
- geringer Energieverbrauch
- minimieren der Materialvielfalt
- Umweltkriterien für Plastik

ENERGIE SPAREN

ADVANCED CONFIGURATION AND POWER MANAGEMENT(ACPI)

ACPI ist ein offener Industriestandard für die Energieverwaltung in Desktop-Computern, Notebooks und Servern. Es gibt verschiedene konfigurierbare Energiesparmodi bei Computern mit einem Betriebssystem das ACPI unterstützt. Wenn ein Produkt den ACPI S3 Standby-Modus unterstützt ist es so konfiguriert, dass es nach 30 Minuten Untätigkeit in den Schlafmodus wechselt.

Bitte beachten Sie, dass sich die Kosten für den Stromverbrauch und die Betriebskosten erhöhen, falls Sie die Energiesparfunktionen ihres Computers deaktivieren sollten.

ÖKODESIGN ANFORDERUNGEN TESTBERICHT

ERP (ENERGY RELATED PRODUCTS)

MAX MODE

Diese Einstellung ist mit dem höchsten Stromverbrauch verbunden. Er wird mit der entsprechend festgelegten oder der Maximalkonfiguration gemessen.

IDLE MODE (NORMALER BETRIEB)

In diesem Modus ist der Computer eingeschaltet und sofort betriebsbereit. Der Stromverbrauch wird gemessen an der jeweiligen angegebenen Konfiguration oder an der maximalen Konfiguration mit laufendem Betriebssystem und angeschlossenem und aktivem Monitor.

ENERGIESPARMODUS

Wird diese Einstellung vom Produkt unterstützt, kann es über das Netzwerk oder durch Betätigen des Ein-/Ausschalters aufgeweckt werden, wenn WoL aktiviert ist. Der Ein-/Ausschalter kann auch so programmiert werden, dass der Computer in den Sleep Mode geht sobald Sie den Schalter betätigen. Informationen wie Sie die Energiesparoptionen konfigurieren finden Sie im vom Betriebssystem zur Verfügung gestellten „Hilfe-Menü“.

RUHEMODUS

Der Ruhemodus, falls vorhanden, ist der Modus mit dem geringsten Stromverbrauch und der größten Verzögerungszeit, die von ACPI unterstützt wird. Er wird automatisch in Übereinstimmung mit den ausgewählten Energiesparfunktionen ausgewählt. Der Modus ermöglicht es den Stromverbrauch auf ein Minimum zu reduzieren.

OFF MODE

Der Computer schaltet in den Off Mode sobald das Betriebssystem ausgeschaltet wird. Im eingeschalteten Zustand ist der Ein- und Ausschalter so konfiguriert, dass der Computer in den Off Mode geht wenn der Schalter betätigt wird. Wenige Komponenten werden dann weiterhin mit Strom versorgt, sodass gewisse Funktionen wie z.B. die Wake-on-LAN Funktion, weiterhin verfügbar sind. Wake-on-LAN (WoL) ist ein Standard, der es ermöglicht den Computer über seine Netzwerkkarte starten zu können. Der Stromverbrauch im Off Mode ist allerdings höher wenn die Wake-on-LAN-Funktion im BIOS aktiviert ist. Eine Anleitung wie Sie Wake-on-LAN aktivieren oder deaktivieren können, finden Sie im BIOS Handbuch oder im technischen Handbuch des Mainboards.

ENERGY STAR ÖKO-LABEL



Produkte, die in Übereinstimmung mit dem Energy Star Umweltstandard zertifiziert sind, helfen Kosten zu sparen und die Emission von Treibhausgasen zu reduzieren.

Energy Star zertifizierte und gekennzeichnete Produkte sind bereits bei der Auslieferung so konfiguriert, dass Sie alle Anforderungen dieses Standards erfüllen. Bitte beachten Sie, dass nachträgliche Installationen von Hardware oder Software sowie Änderungen am BIOS oder den Energieoptionen den Energieverbrauch verändern können. Dies könnte dazu führen, dass die durch das Energy Star Label bestätigten Einstellungen nicht mehr länger gültig sind.

Energiemanagement Einstellungen bei der Auslieferung gemäß Energy Star:

- Monitor schaltet aus: nach weniger als 10 Minuten Inaktivität des Nutzers
- automatische Aktivierung des Sleep Mode (ACPI S3), wenn das Produkt diese Einstellung unterstützt: nach weniger als 30 Minuten Inaktivität des Nutzers

Informationen zu den Energiesparfunktionen (Energiemanagement) finden Sie unter *“Energieoptionen“*. Detaillierte Informationen zu den Anforderungen für das Energy Star Öko-Label finden Sie im Internet unter

<http://www.energystar.gov>

Produkte, die den Anforderungen entsprechen finden Sie im Internet unter:

<http://www.eu-energystar.org>